

经典焊接小技巧汇总（二）



三、焊接构件的修补

1. 除了采用常用的启钉器，还有哪些方法可以移除损坏或生锈的螺钉？

①如果安装的螺钉在加热时不会损坏，可以用氧—乙炔焊炬加热螺母及其装配件直到红热状态，然后迅速水淬以利于清除螺钉，在这个过程中可能需要几次的加热，冷淬循环过程。

②如果螺钉槽、螺母或牙槽损坏或丢失，可以在螺钉头的上部（或残余部分）放置一个螺母，旋紧螺母，然后采用任何焊接方法在螺母和螺钉的内部填充金属。这样就会将螺母和螺钉残余部分连接起来，然后在螺母上放置扳手或牙钳，迅速拔出螺钉。采用这种方法有利于提供一个新的握力点并可利用热量使螺钉紧固，用焊接方法移除固定螺钉的残余部分示意如图4所示。

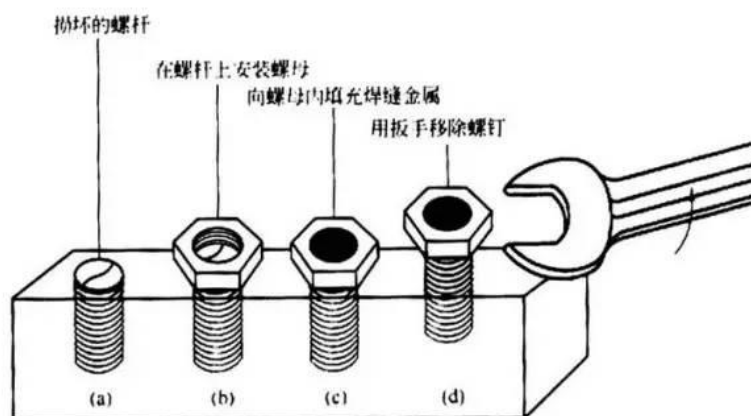


图4 用焊接方法移除固定螺钉的残余部分示意

2. 如果有一个磨损的曲轴，用焊接进行修复加固的最好方法是什么？

修复磨损的曲轴时可以采用熔化极气体保护焊、药芯焊丝气体保护焊或钨极氩弧焊方法。但是要得到满意的堆焊焊道形状，必须注意以下4方面的要求。

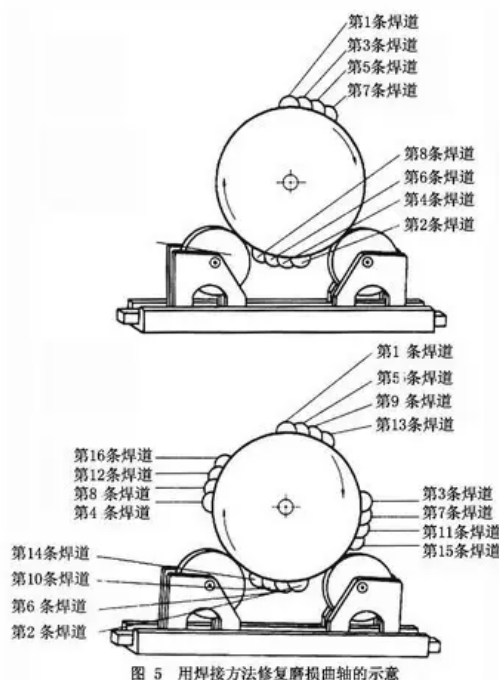
①使堆焊焊道方向与曲轴轴线平行。

②先在曲轴下部堆焊一条焊道，然后旋转曲轴 180° 堆焊下一条焊道，这样可以平衡焊接应力，并可显著消除焊接热变形。应注意的是，在第一条焊道上进行顺序堆焊将会引起曲轴翘曲。该堆焊工艺适合于对滚轮曲轴进行修复和焊补。

③两条焊道之间必须保持 30%~50%的熔敷金属重叠量，以保证焊接修复后机加工时保持焊道表面的平滑。

④采用手工电弧焊和药芯焊丝气体保护焊时，必须用毛刷或切削的方法清理焊道之间残留的焊剂。

除上述曲轴修复方法，还可以采用在曲轴的每 90° 位置增加一条堆焊焊道，以进一步减小焊接变形。在青铜或铜制零部件修复中，添加钎缝金属比采用堆焊的方法在消除应力和变形方面更加有利。用焊接方法修复磨损曲轴的示意图 5。



3. 如果有一个钢制轴承件卡在设备中，并且不想报废该设备，应如何采用焊接方法进行去除轴承？

首先在轴承的内表面焊接一条焊道，靠焊道拉伸力减小轴承直径，外加焊接过程的热量应可使轴承活动。直径 10cm 的管如果在内表面布满焊道将会使钢管直径收缩 1.2mm。采用焊接方法清除卡住轴承的示意如图 6 所示。

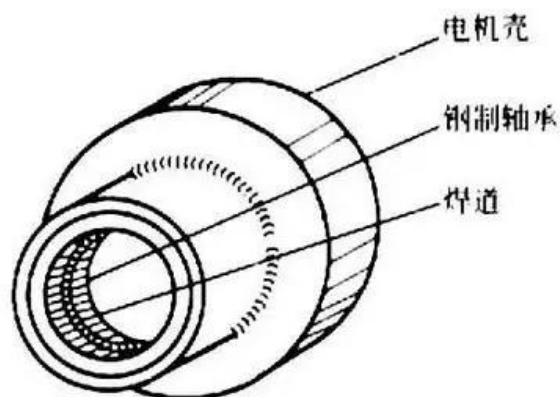


图6 采用焊接方法清除卡住轴承的示意

4. 油罐或船板结构经常会产生裂纹，应如何防止？

首先在裂纹末端钻一个小孔，以利于在较大的范围内分散末端的应力，然后焊接一系列长度不等的多道焊缝，增加裂纹前端钢板的强度。防止钢板产生裂纹扩展的示意图7。

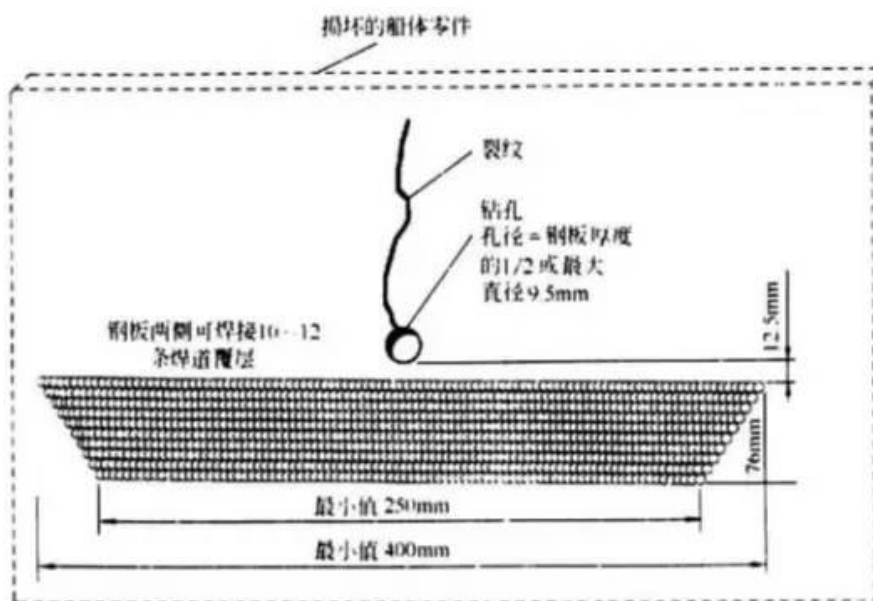


图7 防止钢板产生裂纹扩展的示意

四、加强板的定位及加厚

1. 焊接加强板经常被焊接到钢板（基板）的表面，加强板外边缘的角焊缝容易使加强板的中心部位翘起，离开钢板表面并产生角变形，如图 8(a)所示。这种现象会增加机加工和车削加工的难度，应如何解决这个问题？

解决的方法是在加强板中间部位采用塞焊或槽焊，将加强板表面与基板表面贴紧，消除变形以利于进行机械加工。采用塞焊或槽焊方法定位加强板示意如图 8(b)所示。

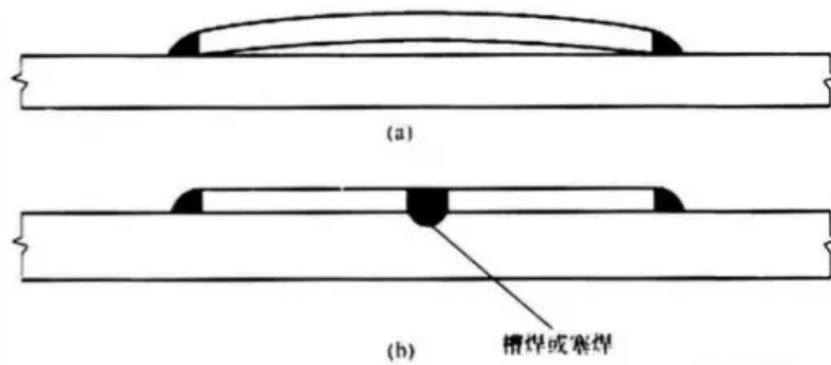


图8 采用塞焊或槽焊方法定位加强板示意

2. 有时在基板的小区域内需要对基板加厚，但加厚区域不能超过整个基板的面积，应如何解决？

将一厚板金属嵌入基板需要加厚的部位，然后采用焊接方法进行固定。在基板上嵌入厚板的示意图9。这样可以给后续的机械加工、镗削加工或钻孔提供足够的厚度，并可以代替设备中的大厚度零件或铸造件。

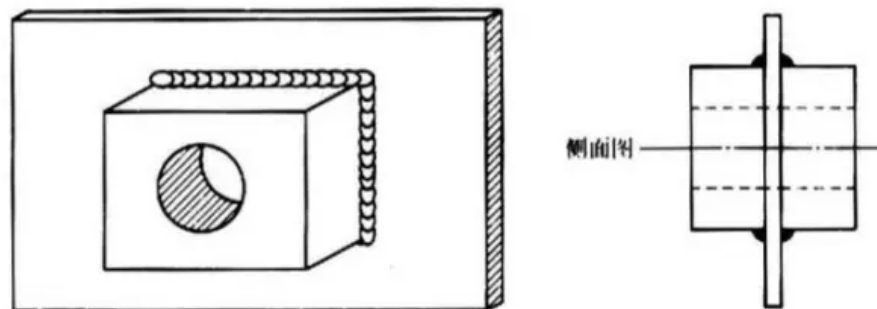


图9 在基板上嵌入厚板的示意

3. 增强平板的刚性以承载负荷的标准方法是什么？

增强平板的刚性以承载负荷的标准方法是在平板上垂直焊接一系列的角钢，添加角钢加强筋以增强平板刚性，如图10所示。

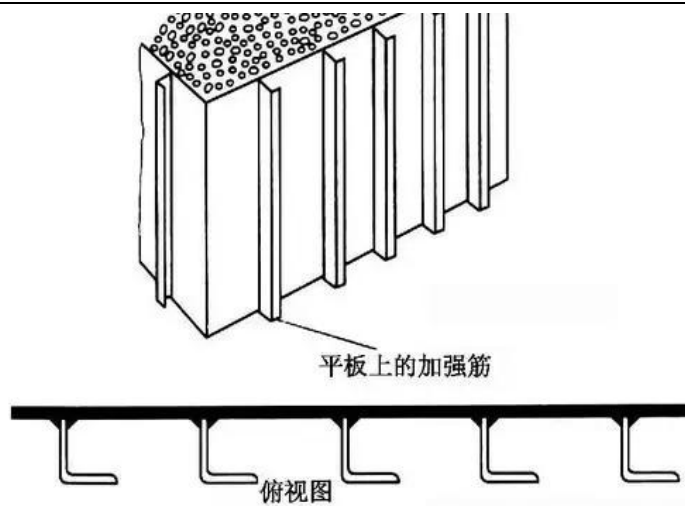


图10 添加角钢加强筋增强平板刚性的示意

来源：摘自网络